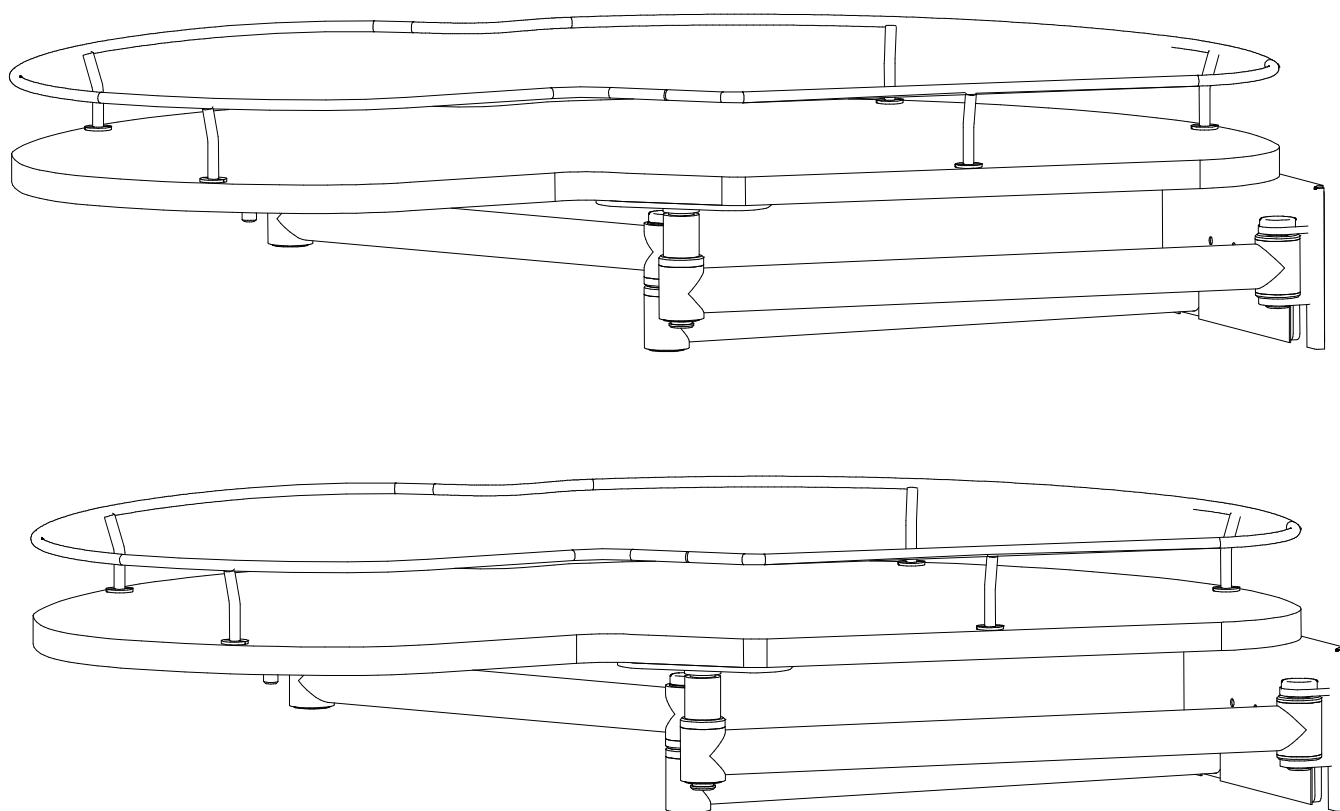


KSPZIMS001

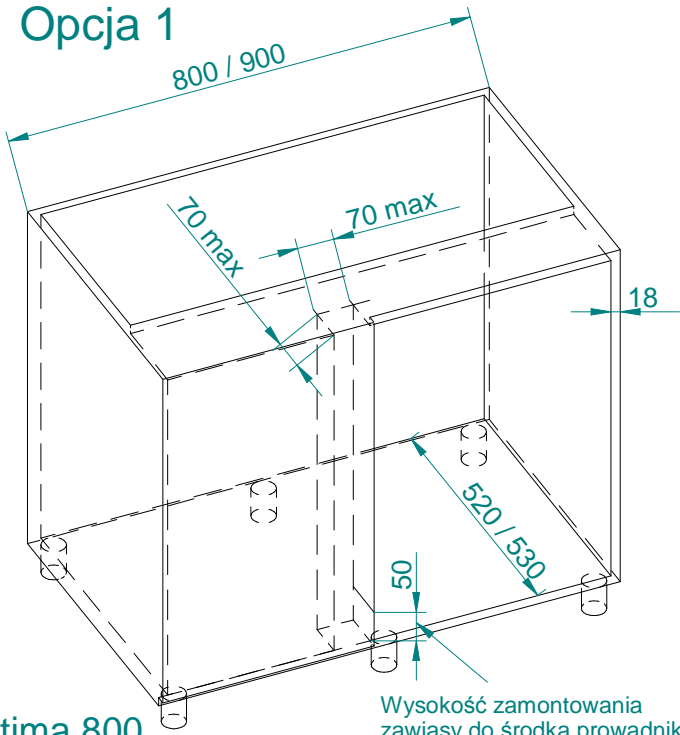
# Instrukcja montażowa Maxima corner optima 800/450 - 900/500



Rejs Spółka z o. o.  
PL 87-500 Rypin  
ul. Mławska 61  
tel: +48 54 280 56 51  
[www.rejs.eu](http://www.rejs.eu)

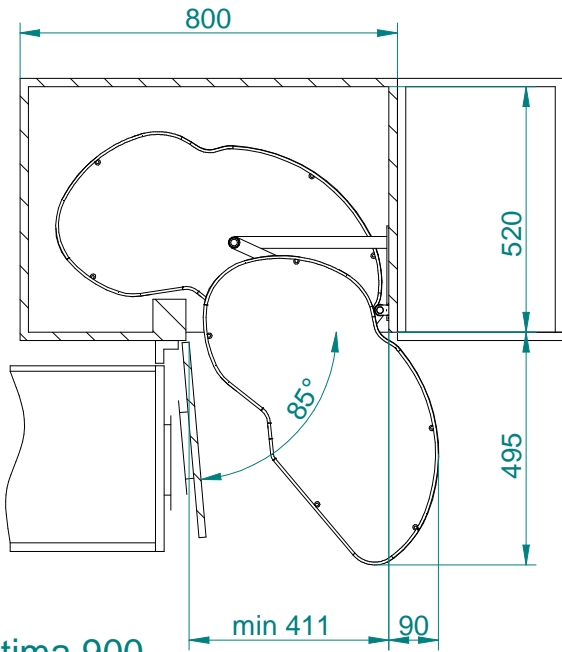


### Opcja 1

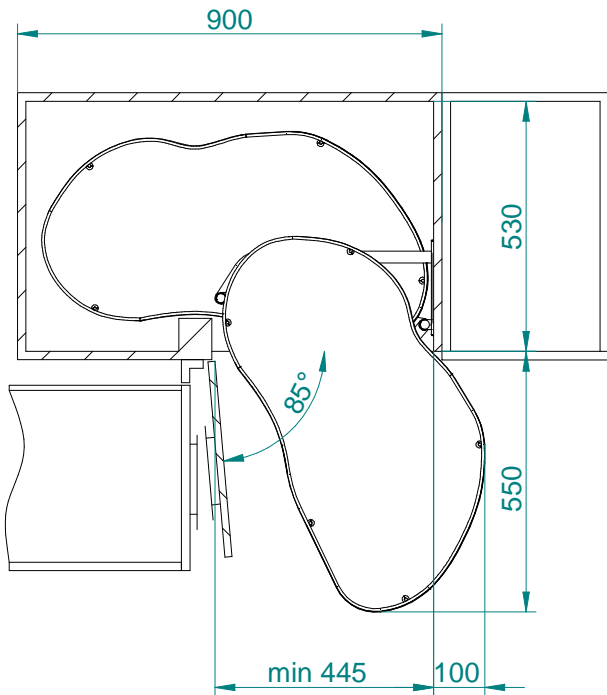


Optima 800

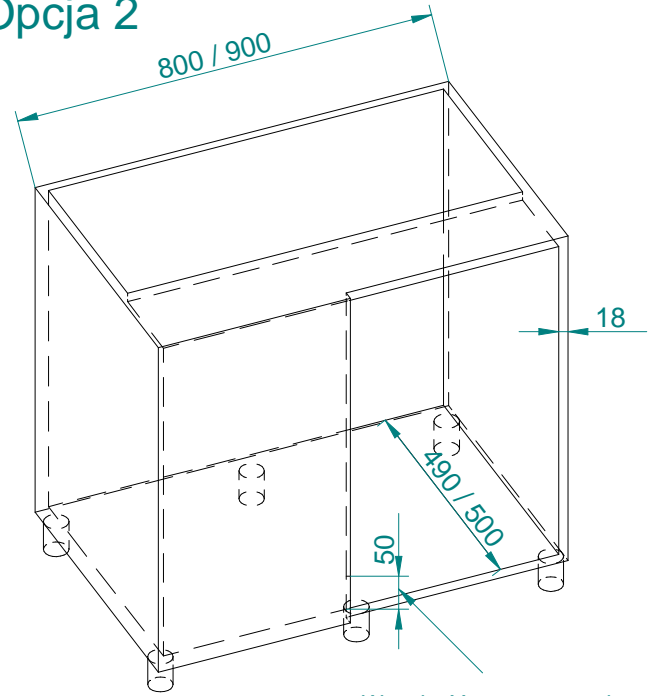
Wysokość zamontowania  
zawiasy do środka prowadnika



Optima 900

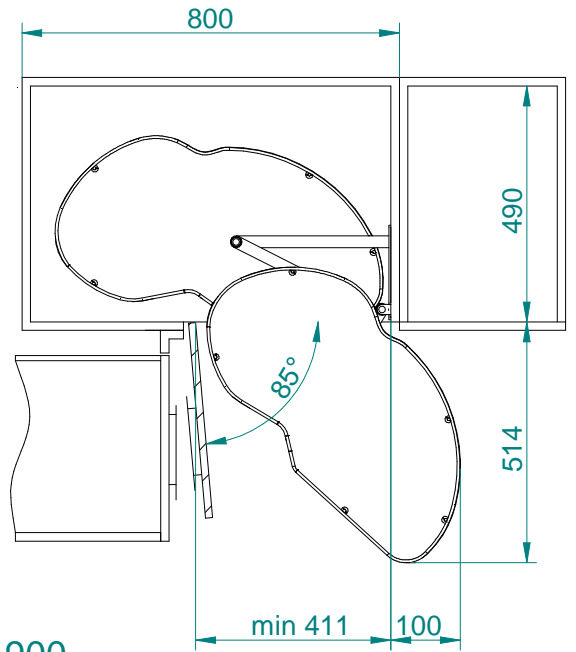


### Opcja 2

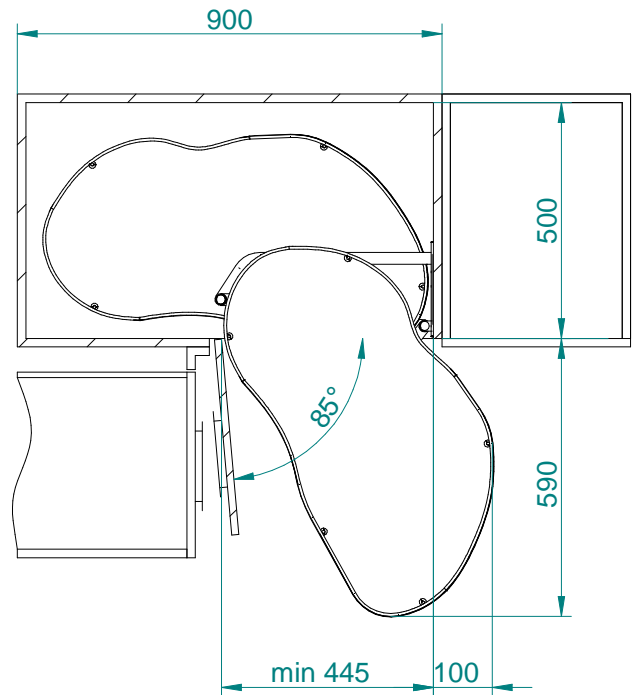


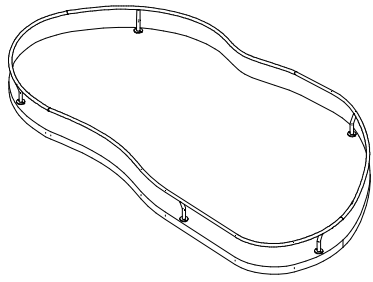
Optima 800

Wysokość zamontowania  
zawiasy do środka prowadnika



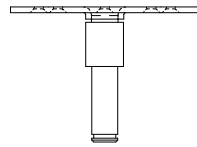
Optima 900



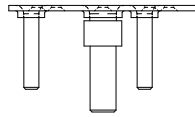


A1  
x2

### Corner Optima 800

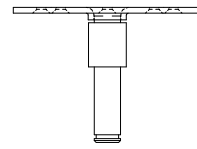


C1  
x2

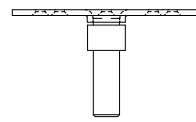


C2  
x2

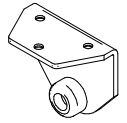
### Corner Optima 900



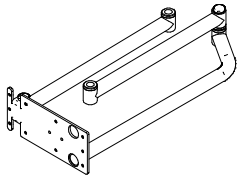
C1  
x2



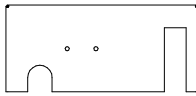
C2  
x2



D1  
x4



B1  
x2



B2  
x2



F3  
x2



G3  
x20 5x13



F3  
x2



G3  
x32 5x13



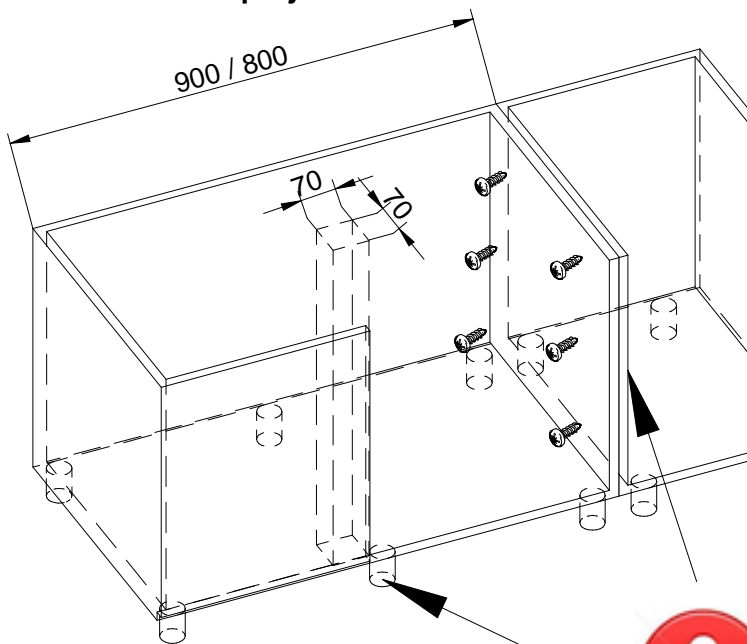
E1  
x4 4x20



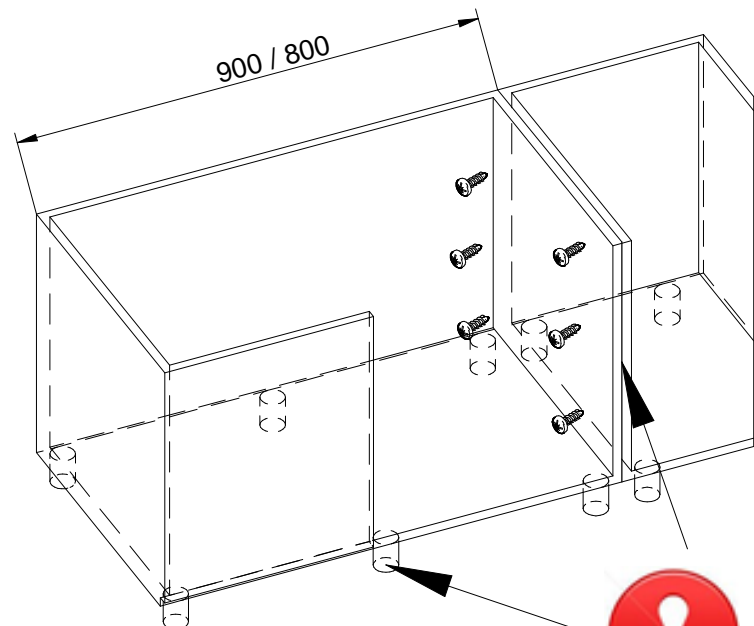
E2  
x20 5x20

1

### Opcja 1

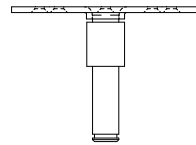


### Opcja 2

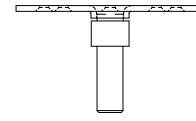


2

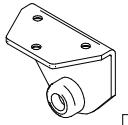
# Corner Optima 900



C1  
x1



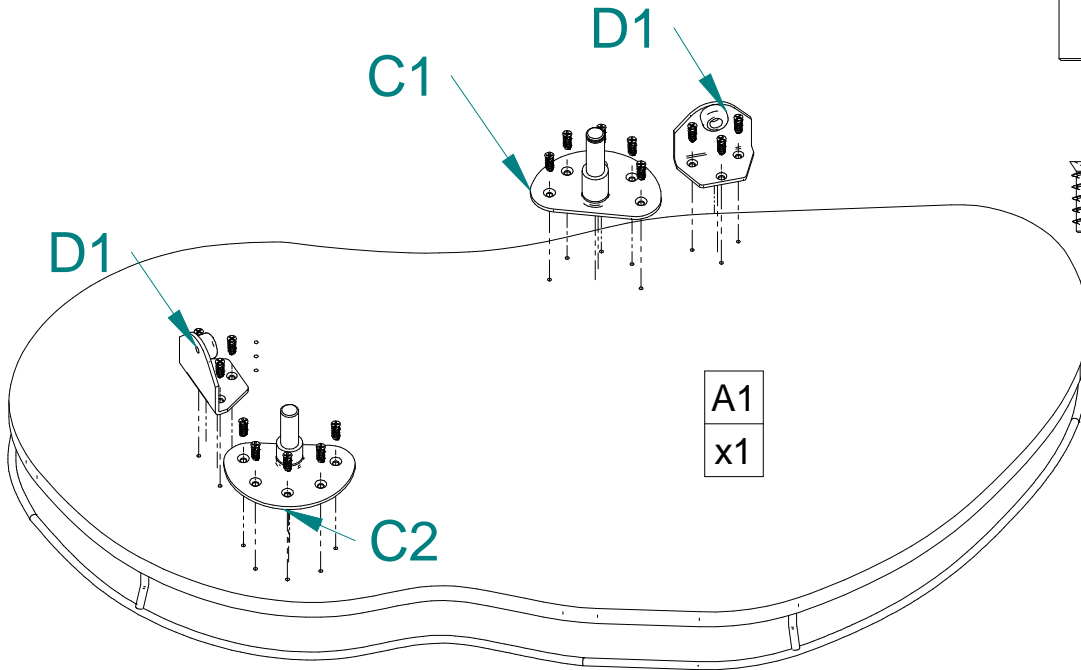
C2  
x1



D1  
x2

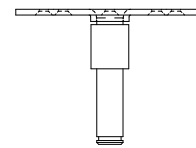


G3  
x16 5x13

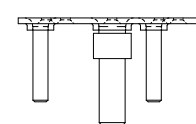


2

# Corner Optima 800



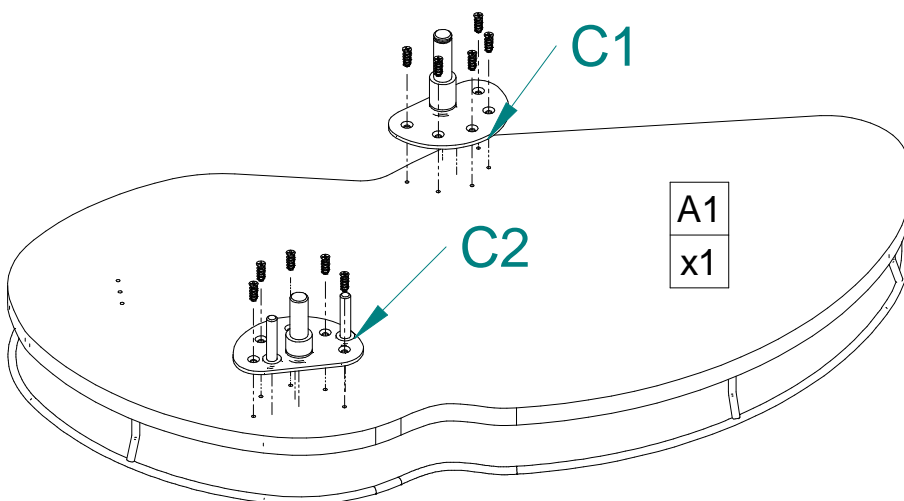
C1  
x1



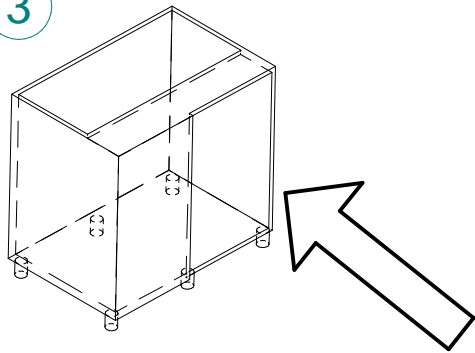
C2  
x1



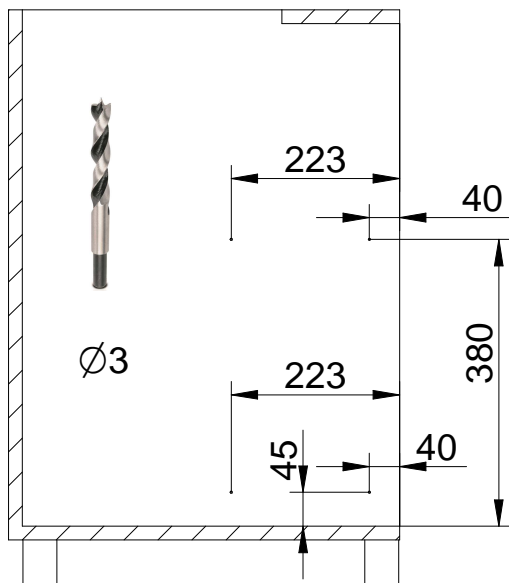
G3  
x10 5x13



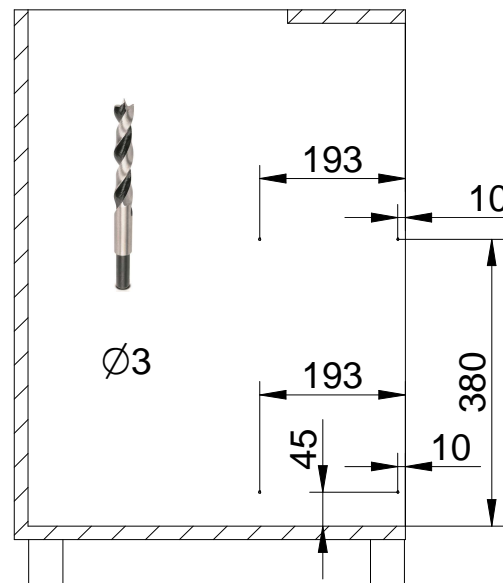
3



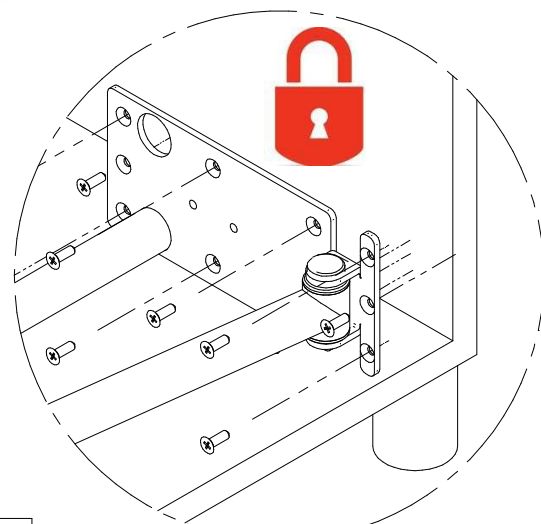
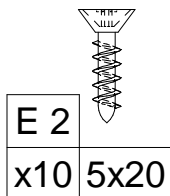
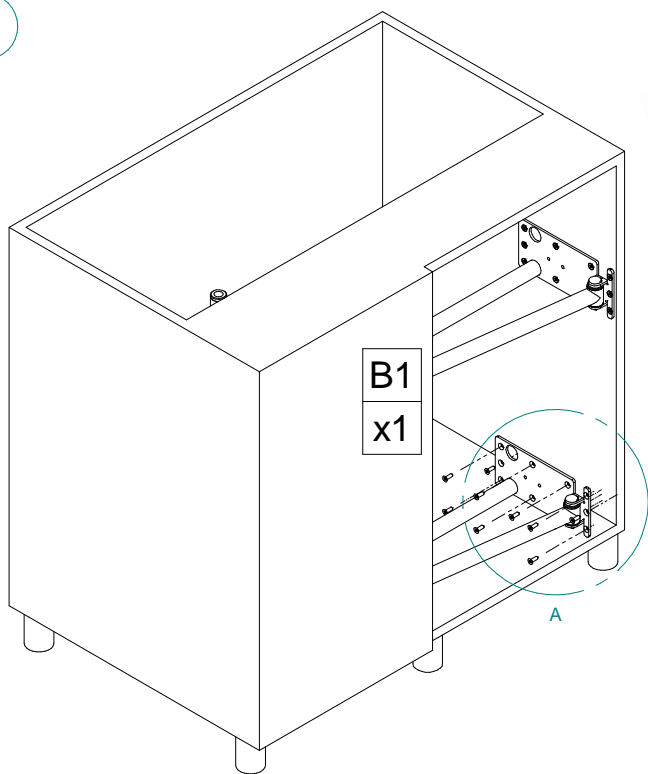
Opcja 1



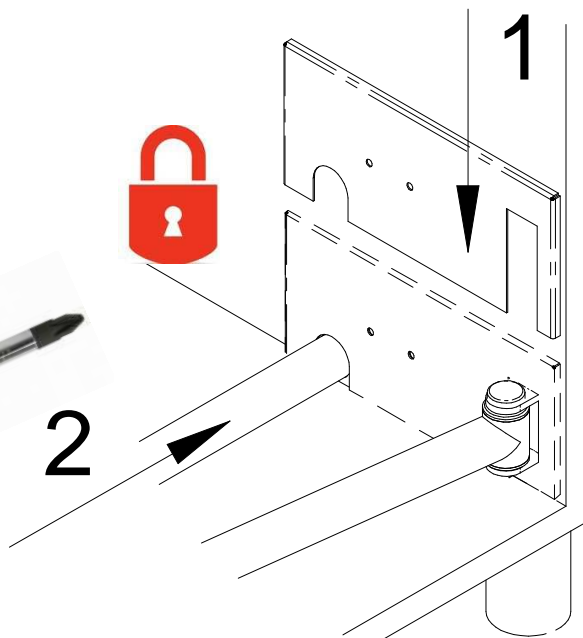
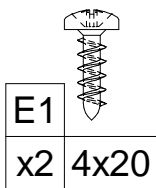
Opcja 2



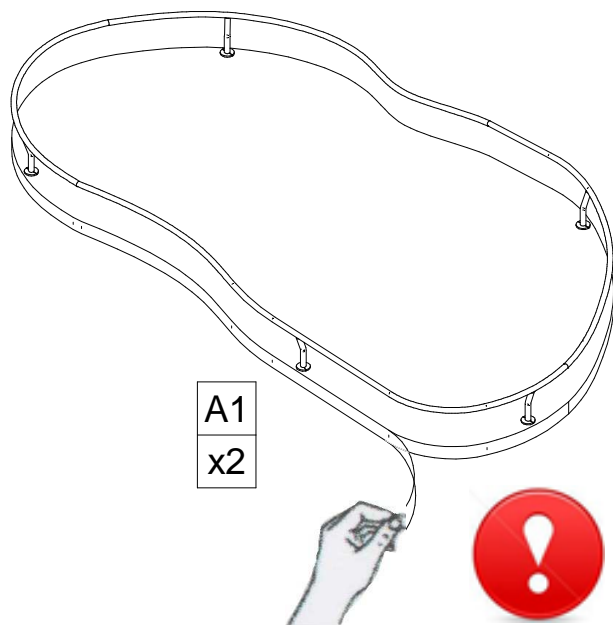
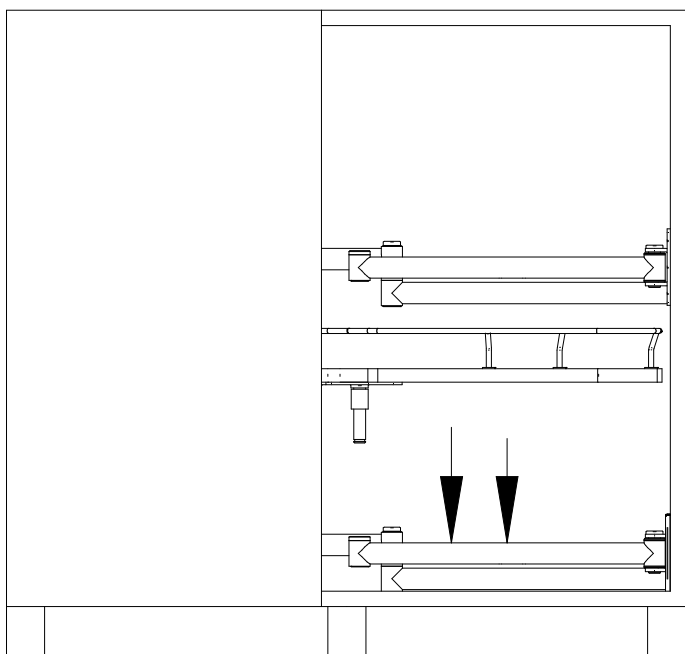
4



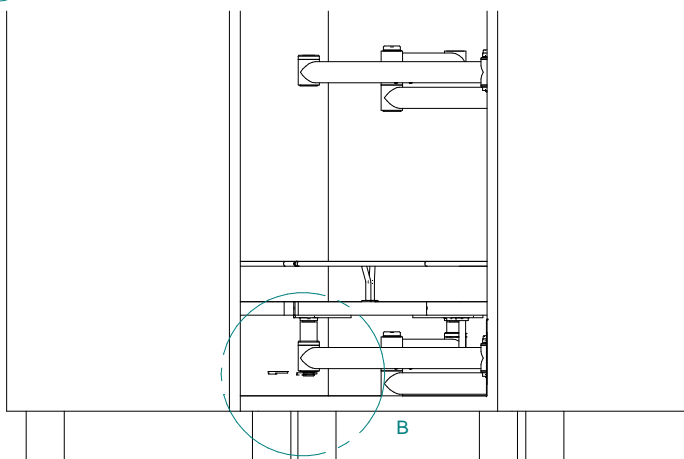
B2  
x1



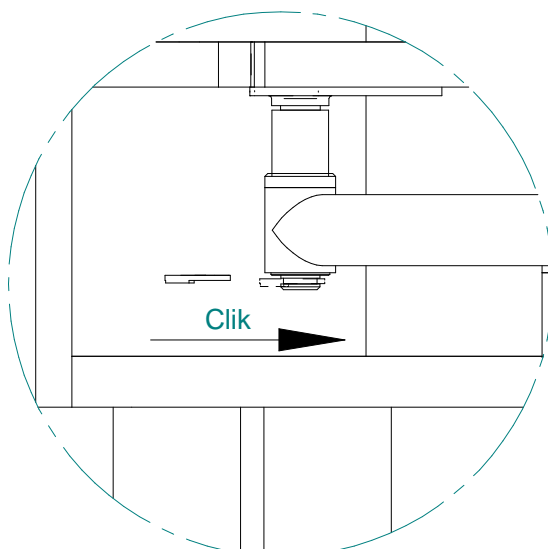
5



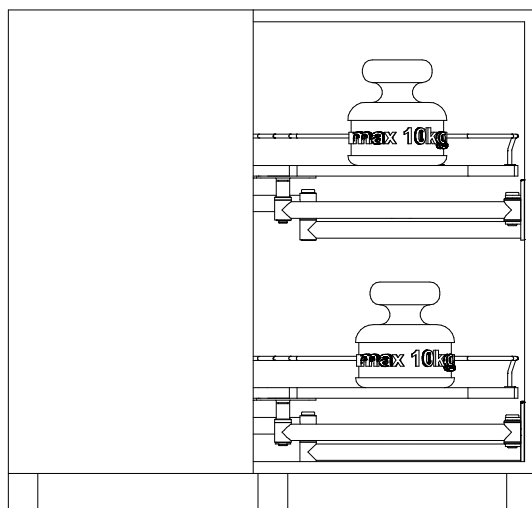
6



F3  
x1



SZCZEGÓŁ B



## Symbole / Symbols / Symbole / Символы



Uwaga / Warning / Achtung / Внимание



Nieprawidłowo / Incorrect / Nicht korrekt / Неправильно



Prawidłowo / Correct / Korrekt / Правильно



Przykręcić / Secured / Fixieren / Прикрутить



Zluzować / Release / Lösen / Рыхлить



Nie używać wkrętarki akumulatorowej / Do not use a cordless screwdriver / Keinen akkuschrauber verwenden / Не используйте аккумуляторную отвертку



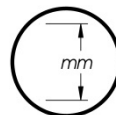
Użyć wkrętaka Pz2 / Use a PZ2 screwdriver / PZ2-Schraubendreher verwenden / С помощью отвертки Pz2



Element występuje opcjonalnie / Optional part / Optionales Element / Элемент является опциональным



Dźwięk po wciśnięciu / Click sound after installation / Klick-Geräusch beim Einrasten / Звук после монтажа



Wszystkie wymiary podane są w mm / All dimensions in mm / Alle Maße in mm / Все размеры в мм



Należy odciąć odpowiednim narzędziem / sollte ein geeignetes Werkzeug eschnitten / It must be cut off by the right tool / Надо обрезать надлежащим инструментом

Aby zapobiec przewróceniu się mebla, należy na stałe przymocować go do ściany. Sprawdź rodzaj i wytrzymałość ściany. Dobierz odpowiednie kotki i wkręty do rodzaju ściany. **Montaż musi zostać wykonany przez kompetentną osobę.** Prezentacje techniczne i dane wymiarowe na rysunkach są niewiążące. Zmiany konstrukcyjne zastrzeżone.

To prevent falling down of the cabinet, it should be affixed to the wall. Please check type and durability of the wall. Choose appropriate rawplug and screws for the walls. Installation must be made by a specialist. Technical description and data on the drawings are non-binding. We reserve the rights to change the construction.

Um zu verhindern, den Schrank kippen, sollte es an die Wand dauerhaft befestigen werden. Überprüfen Sie die Art und Stärke der Wand. Montieren Sie die entsprechende Dübel und Schrauben für die Wände. Die Installation muss von einer sachkundigen Person durchgeführt werden. Technische Präsentationen und Daten Maßzeichnungen sind unverbindlich. Konstruktionsänderungen vorbehalten.

Для того, чтобы мебель не упала, обязательно прикрепите шкаф к стене. Проверьте вид и прочность стены. Подберите правильные для вида стены шканты и винты. Установку обязательно должен выполнить квалифицированный специалист. Технические презентации и чертежи условного характера, допустимые отклонения. Изготовитель имеет право внести изменения в конструкцию.