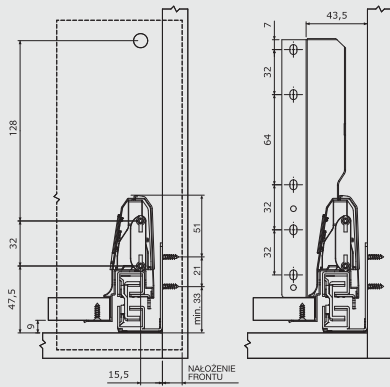
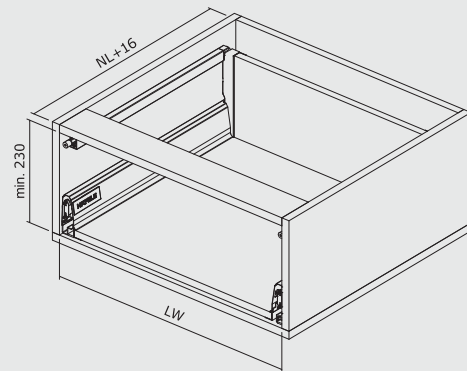


Wymiary poszczególnych elementów

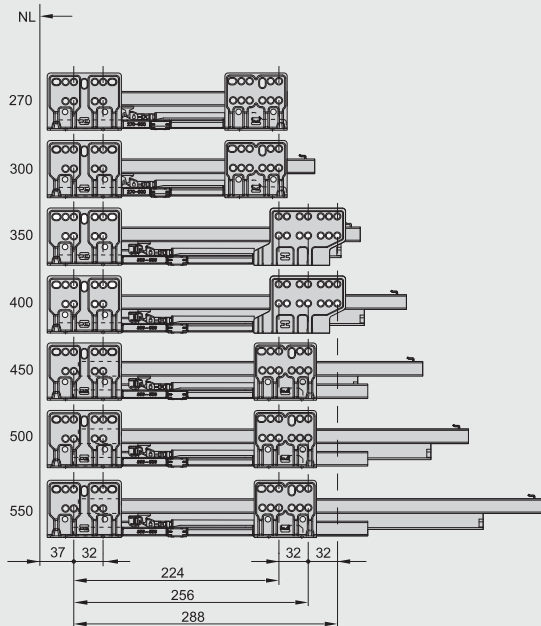
Wymiary montażowe



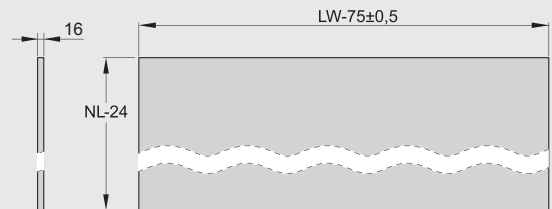
Wymiary w zabudowie



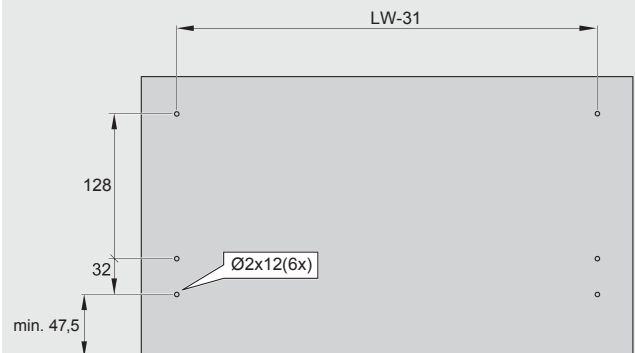
Schemat wierceń



Dno



Front



Ścianka tylna

